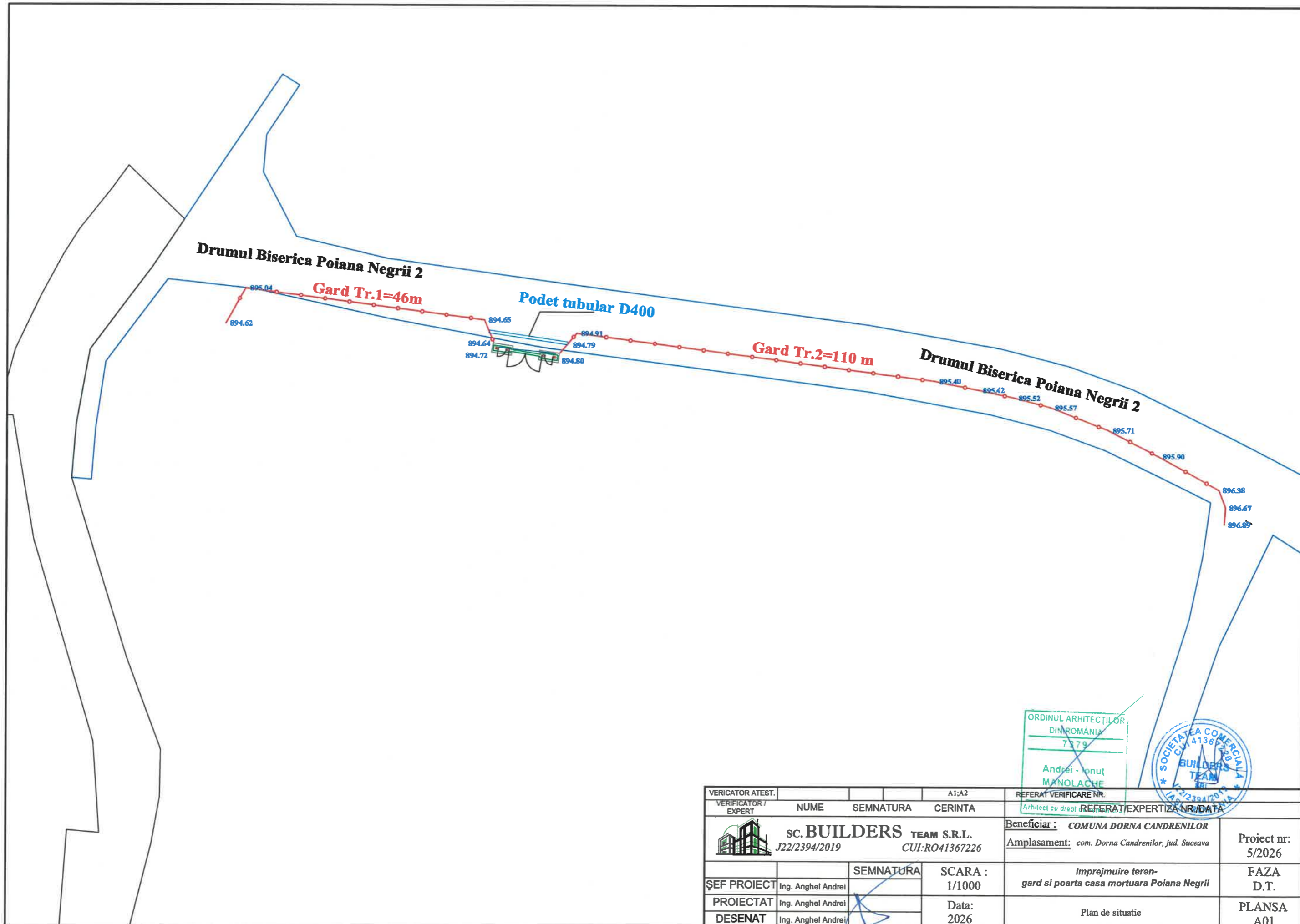

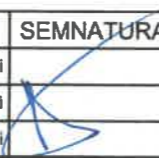


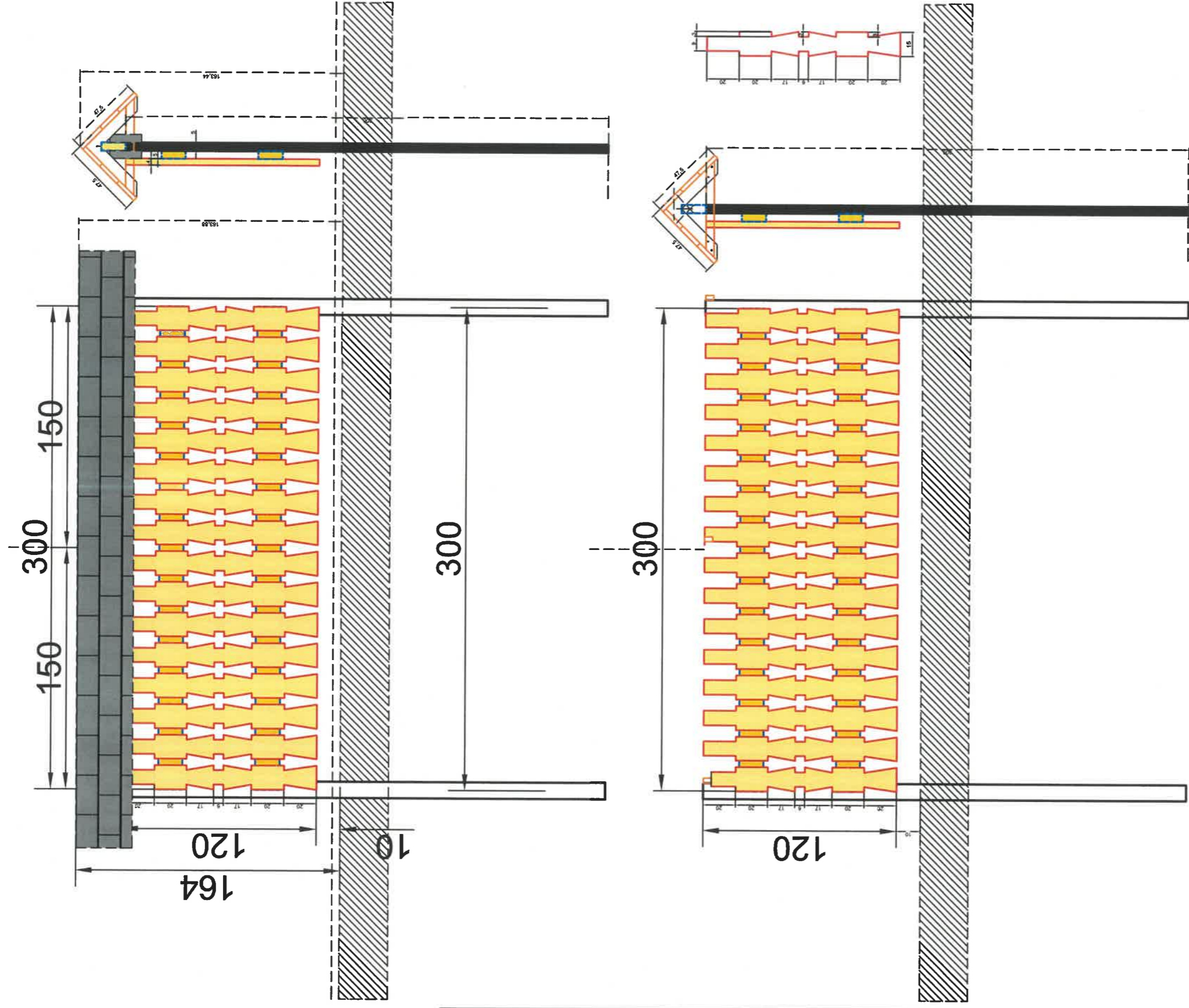
VERIFICATOR ATEST.			A1;A2	REFERAT VERIFICARE NR.	
VERIFICATOR / EXPERT	NUME	SEMNTURA	CERINTA	REFERAT/EXPERTIZA NR./DATA	
 SC. BUILDERS TEAM S.R.L. J22/2394/2019 CUI:RO41367226				Beneficiar : COMUNA DORNA CANDRENILOR	
				Amplasament: <i>com. Dorna Candrenilor, jud. Suceava</i>	Proiect nr: 7/2026
ŞEF PROIECT	Ing. Anghel Andrei	SEMNTURA	SCARA : 1/1000	<i>Imprejmuire teren-gard si poarta casa mortuara Poiana Negril</i>	FAZA D.T.
PROIECTAT	Ing. Anghel Andrei		Data: 2026	Plan de incadrare in zona	PLANSA A00
DESENAT	Ing. Anghel Andrei				



ORDINUL ARHITECTILOR
DIN ROMANIA
7879
Andrei - Ionut
MANOLACHE



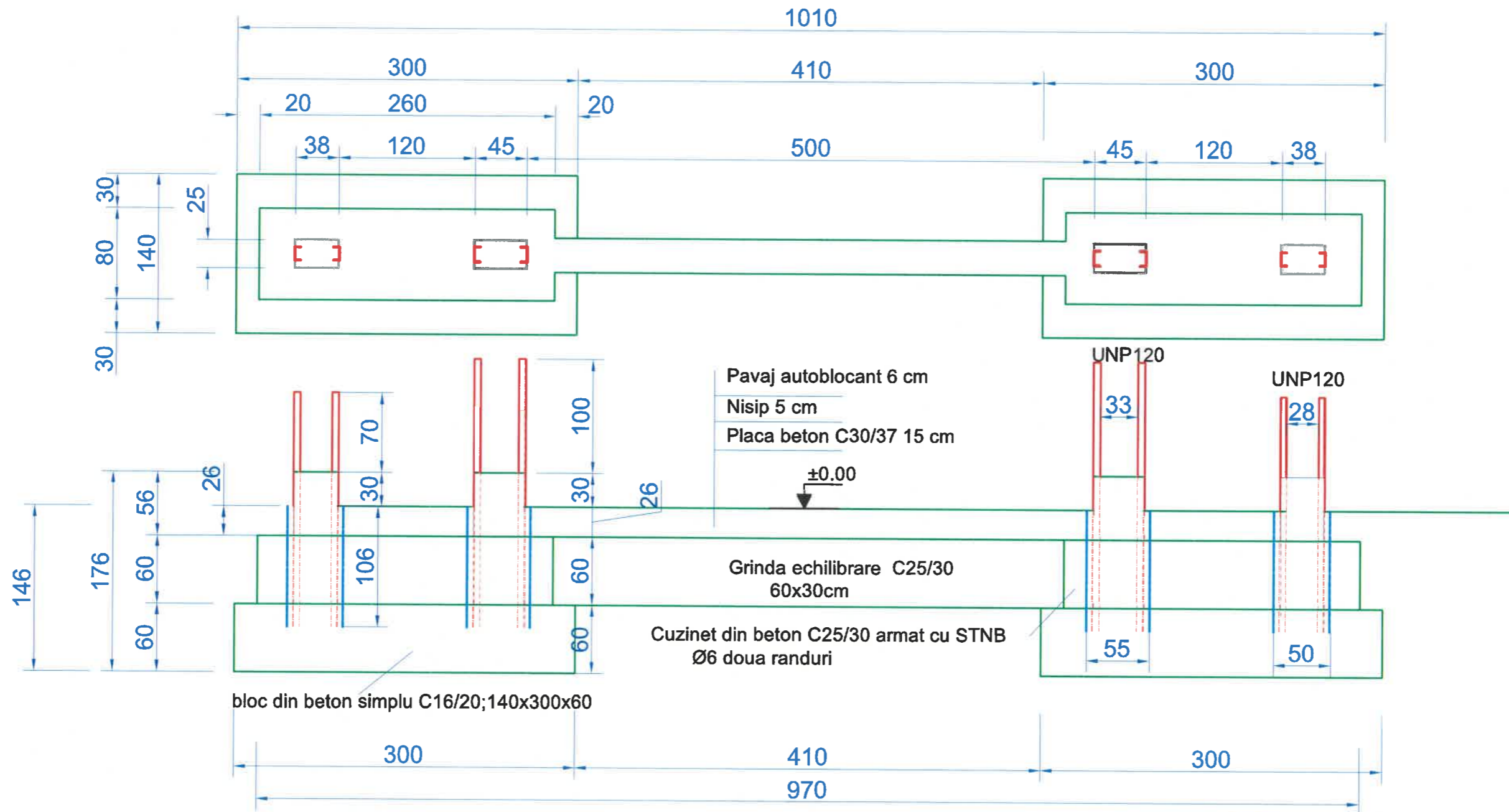
VERIFICATOR ATEST. VERIFICATOR / EXPERT	NUME	SEMNATURA	CERINTA	A1:A2	REFERAT VERIFICARE NR.
					Arhitect cu drept de semnatura
 sc. BUILDERS TEAM S.R.L. J22/2394/2019 CUI:RO41367226				Beneficiar: COMUNA DORNA CANDRENILOR Amplasament: com. Dorna Candrenilor, jud. Suceava	
SEMNATURA			SCARA :	Imprejmuire teren- gard si poarta casa mortuara Poiana Negrii	
ŞEF PROIECT	Ing. Anghel Andrei		1/1000	FAZA D.T.	
PROIECTAT	Ing. Anghel Andrei		Data:	PLANSA A01	
DESENAT	Ing. Anghel Andrei		2026	Plan de situatie	




ORDINUL ARHITECTILOR
DIN ROMANIA
379
Andrei - Ionuț
MANOLACHE A.

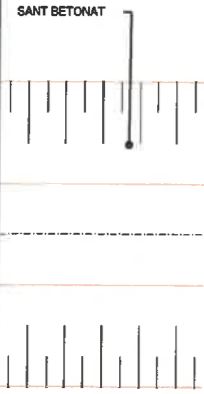
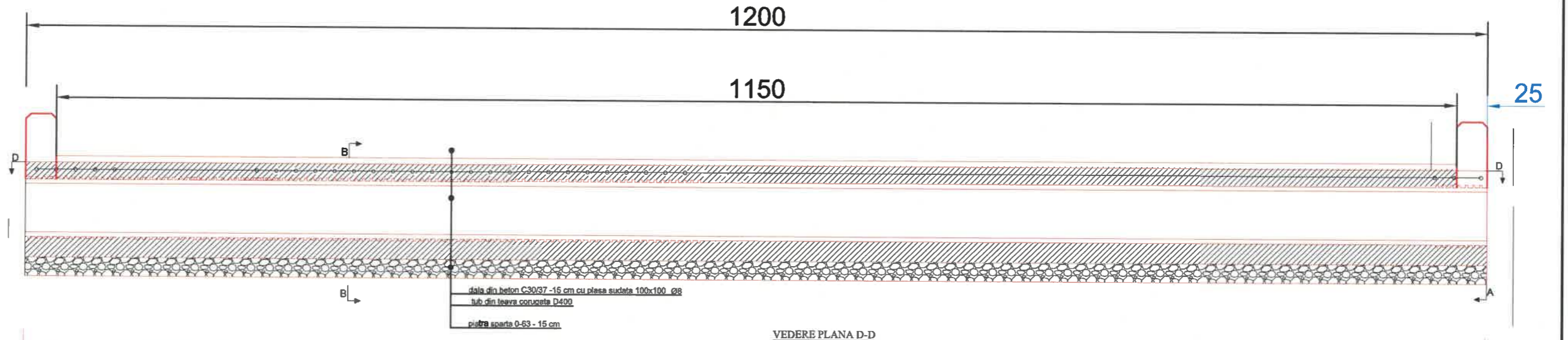
SOCIETEA COMERCIALA
BUILDERS
TEAM
S.R.L.
ROMANIA

VERIFICATOR ATEST. / EXPERT	NUME	SEMNATURA	REFERAT/EXPERTIZA NR./DATA
	Ing. Anghel Andrei	Ing. Anghel Andrei	REFERAT/EXPERTIZA NR./DATA
ȘEF PROIECT	Ing. Anghel Andrei	Ing. Anghel Andrei	Beneficiar : COMUNA DORNA CANDRENILOR
PROIECTAT	Arh. Manolache A.	Arh. Manolache A.	Amplasament: com. Dorna Candrenilor, jud. Suceava
DESENAT	Ing. Anghel Andrei	Ing. Anghel Andrei	
			SCARA : 1/1000
			Data: 2026
			FAZA D.T.
			PLANSĂ A02

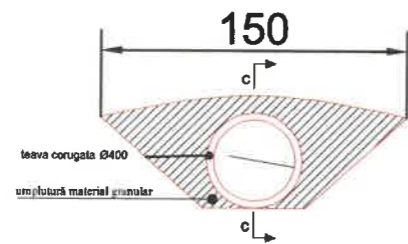


VERIFICATOR ATEST.			A1,A2	REFERAT VERIFICARE NR.
VERIFICATOR / EXPERT	NUME	SEMNATURA	CERINTA	REFERAT/EXPERTIZA NR./DATA
	SC. BUILDERS TEAM S.R.L. J22/2394/2019		CUI:RO41367226	Beneficiar: COMUNA DORNA CANDRENILOR Amplasament: <i>com. Dorna Candrenilor, jud. Suceava</i>
ŞEF PROIECT	Ing. Anghel Andrei	SEMNATURA	SCARA : 1/1000	Imprejmuire teren-gard si poarta casa mortuara Poiana Negrii
PROIECTAT	Ing. Anghel Andrei		Data: 2026	FAZA D.T.
DESENAT	Ing. Anghel Andrei			Plan fundatii poarta PLANSA R01

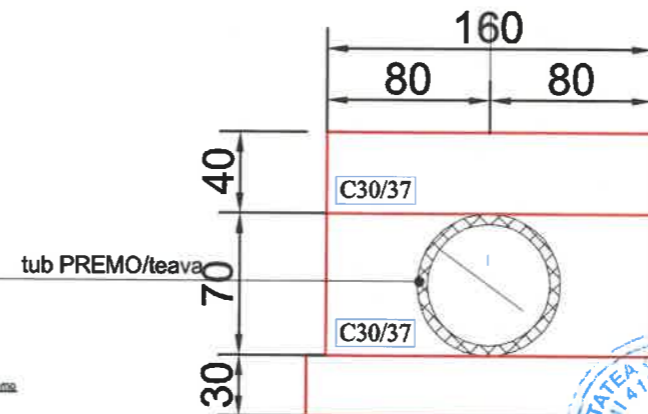
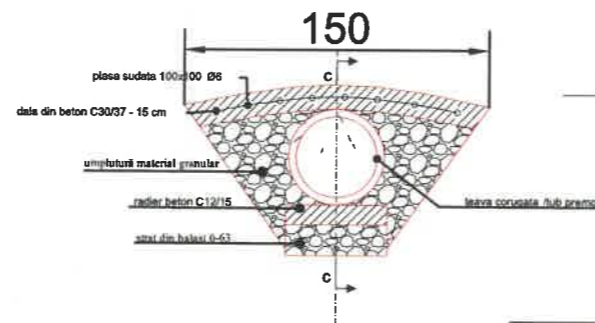
DISPOZITIE GENERALA PODET ACCES
SECTIUNE LONGITUDINALA C-C



VEDERE TRANSVERSALA A-A



SECTIUNE B-B



SECTIUNE C-C



VERIFICATOR ATEST.			A1;A2	REFERAT VERIFICARE NR.
VERIFICATOR/ EXPERT	NUME	SEMNATURA	CERINTA	REFERAT/EXPERTIZA NR./DATA
	sc. BUILDERS TEAM S.R.L. J22/2394/2019		CUI:RO41367226	Beneficiar : COMUNA DORNA CANDRENILOR Amplasament: com. Dorna Candrenilor, jud. Suceava
ŞEF PROIECT	Ing. Anghel Andrei	SEMNATURA	SCARA : 1/1000	Imprejmuire teren-gard si poarta casa mortuara Poiana Negrii
PROIECTAT	Ing. Anghel Andrei		Data: 2026	Proiect nr: 7/2026
DESENAT	Ing. Anghel Andrei			FAZA D.T. PLANSA R02
				Detaliu podet tubular D400